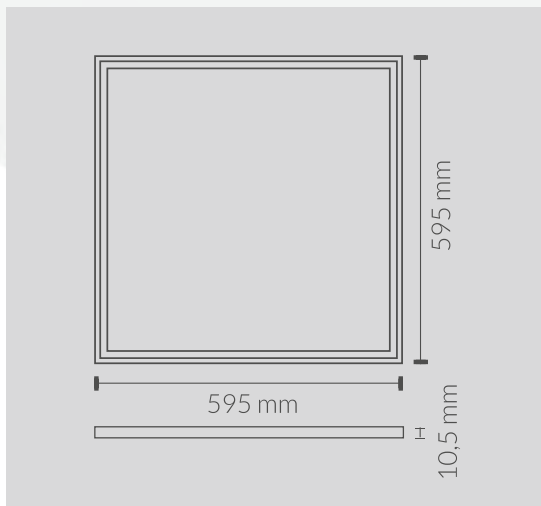


## Ficha Técnica



CODIGO	POTÊNCIA	LM	TENSÃO
606040BNWR19	40w	3760lm	100-250v

### ESPECIFICAÇÕES TÉCNICAS

Ângulo de Abertura	120°
UGR	<19
IK	06
Temperatura de Cor	4500k
IRC	>80
LED Chip	SMD2835
Temperatura de trabalho	-20°/50°
Material	Aluminio
Acabamento	Branco
Dimensões	595x595mm
Certificados	CE&Rohs

